

- Montageanleitung -

Bitte lesen Sie diese Anleitung sorgfältig vor dem Anbau der Blumenkastenhalterung durch!

Balkon - Blumenkastenhalterung „Vario-Fix BALKON“

Die „BALKON“ Haltebügel sind für die sichere Aufhängung von Blumenkästen an Balkonen mit runden oder eckigen Handläufen, Geländern und Brüstungen aus Holz oder Metall sowie am Mauerabschluss geeignet. Sie zeichnen sich durch eine besonders einfache Handhabung und Montage aus.

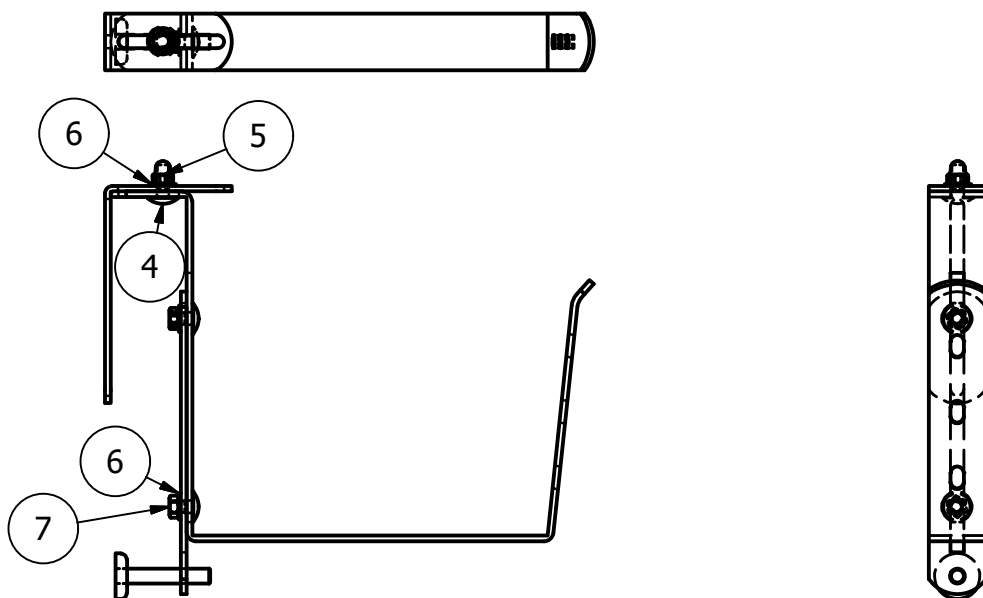
Die Edelstahlhalterung „BALKON“ kann variabel auf die Größe des Geländers (10 - 140mm) eingestellt werden. Die Halterung ist bevorzugt für Blumenkästen mit einer Blumenkastenbreite unten von 15cm geeignet. Die Halterungen sind aus V2A Bandstahl mit einer Materialdicke von 3mm und eine Breite von 30mm gefertigt und daher langlebig und rostfrei.

Die Montage beginnt mit dem Ermitteln der Breite des Handlaufes, des Geländers oder der Brüstung. Dafür müssen Teil (1) Z-Form und Teil (3) L-Form mit der Schlossschraube und Hutmutter verbunden werden. Das geschieht durch das aufeinander legen der Schlitze von Teil (1) Z-Form und Teil (3) L-Form. Nun kann die Feststellschraube, Unterlegscheibe und Hutmutter mit einem Maulschlüssel SW 10 fest angezogen werden. Erst wenn dies eine feste Verbindung ergibt kann der Kasten eingesetzt werden.

Vorher sollte aber die geschlitzte Justierplatte (2) (Flacheisen) welche für die Gerade Ausrichtung der Halterung am Balkon vorgesehen ist, eingerichtet werden. Dafür muss die geschlitzte Justierplatte (Flacheisen) (2) auf die Länge gebracht werden, wo die Ausgleichsschraube M8 (8) sich an der Balkon-Vorderfront oder an den Sprossen abstützen kann. Dies wird durch das Übereinanderlegen der geschlitzten Justierplatte (Flacheisen) (2) auf das geschlitzte Teil (1) Z-Form mit zwei Schlossschrauben, Unterlegscheibe und Muttern M6 in die richtige Lage gebracht und die Ausgleichsschraube M8 (8) auf die richtige Distanz zum Balkon eingestellt.

Erst dann wenn die Halterung „BALKON“ Ordnungsgemäß platziert und eine sichere Verbindung ergibt, kann erst der Blumenkasten eingesetzt werden. Stellen Sie danach unbedingt sicher, dass der Kasten fest sitzt.

TIPP: An der Vorderseite der Halterung sind drei Schlitze angebracht, an diesen ist es möglich Verzierungen aus Holz, Metall oder Kunststoff anzubringen. Ebenfalls können daran Hinweis-, Werbe- oder Verkehrsschilder angebracht werden.



TEILELISTE		
OBJEKT	ANZAHL	BAUTEILNUMMER
1	1	Vario-Fix - BALKO Teil 1 - Haltebügel
2	1	Vario-Fix - BALKO Teil 2 - Justierplatte
3	1	Vario-Fix - BALKO Teil 3 - Haltewinkel
4	3	Schlosschr. M6-12
5	1	Hutmutter
6	3	Unterlegscheibe M6
7	2	Mutter M6
8	1	Ausgleichsschraube

